



**CLEANAIR 4.0**

h i g h s p e e d

**La spazzatrice aspirante veloce**  
**The high speed truck mounted sweeper**

## Forza&Dinamica Strength and pure dynamics

Tenax CleanAir 4.0 rende semplici le operazioni di spazzamento in ogni condizione di lavoro. Efficace e veloce negli spazi più ampi, assicura il massimo delle prestazioni anche nei contesti urbani più impegnativi, grazie alla sua elevata manovrabilità.

The Tenax CleanAir 4.0 makes sweeping easy in every working condition. Powerful and fast in wider areas, when space become limited it shows the best performances thanks to its high manoeuvrability.



**Potente nel lavoro e rapida nei trasferimenti**

Powerful in sweeping operations and fast in transfers

La spazzatrice Tenax CleanAir 4.0 colpisce per la grande potenza di aspirazione e per l'efficienza operativa. L'eccellente comfort di guida, la semplicità d'uso, l'allestimento accurato e funzionale sono suoi caratteri distintivi.

Tenax CleanAir 4.0 è allestita su autotelaio standard Mitsubishi. Il sistema di spazzamento e raccolta è autonomo, alimentato da un motore ausiliario per l'ottimizzazione dei costi di gestione.



*La spazzatrice Tenax CleanAir 4.0 è ideale per lo spazzamento professionale in ogni situazione. L'elevata sterzata e gli ingombri contenuti garantiscono ottime prestazioni anche nei contesti urbani più impegnativi.*

*The Tenax CleanAir 4.0 sweeper is the right choice for professional sweeping in every situation. The powerful steering and compact dimensions ensures best performances even in the most challenging urban environment.*

The Tenax CleanAir 4.0 sweeper is particularly impressive because of its high suction capability and economical efficiency. Excellent driving comfort, user friendliness and the careful construction are distinctive features.

The Tenax CleanAir 4.0 is assembled on standard Mitsubishi chassis. The sweeping equipment is fully powered by auxiliary engine for the most cost-effective operativity.





## Versatilità & Comfort

### Versatility and Comfort

La spazzatrice stradale Tenax CleanAir 4.0 è un esempio di soluzioni tecnologiche ad alte prestazioni in un design accurato e moderno. Tutte le funzioni operative sono facilmente gestibili grazie alla completa console di comando.

The suction street sweeper Tenax CleanAir 4.0 is an example of high-performance technological solutions in a modern design. All operating functions are easy and easily managed through the control console.



Funzionalità e versatilità, economia d'esercizio e affidabilità, comfort e sicurezza sono le parole d'ordine di Tenax CleanAir 4.0

Functionality and versatility, economy and operational reliability, comfort and safety are the watchwords of Tenax CleanAir 4.0 sweeper



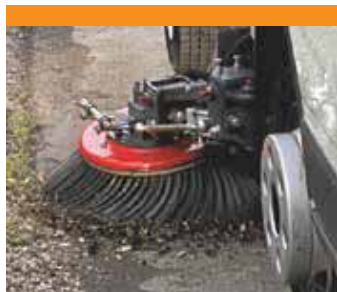




Nella cabina della Tenax CleanAir 4.0 vi sentirete perfettamente a vostro agio. Sedili ergonomici, impianto di climatizzazione, ampie vetrate e tutti i comandi a portata di mano offrono un ambiente di lavoro ideale per l'operatore.

In the cabin of Tenax CleanAir 4.0 you feel perfectly at ease. Ergonomic seats, large windscreen and all the controls at your fingertips offer the ideal working environment for the operator.



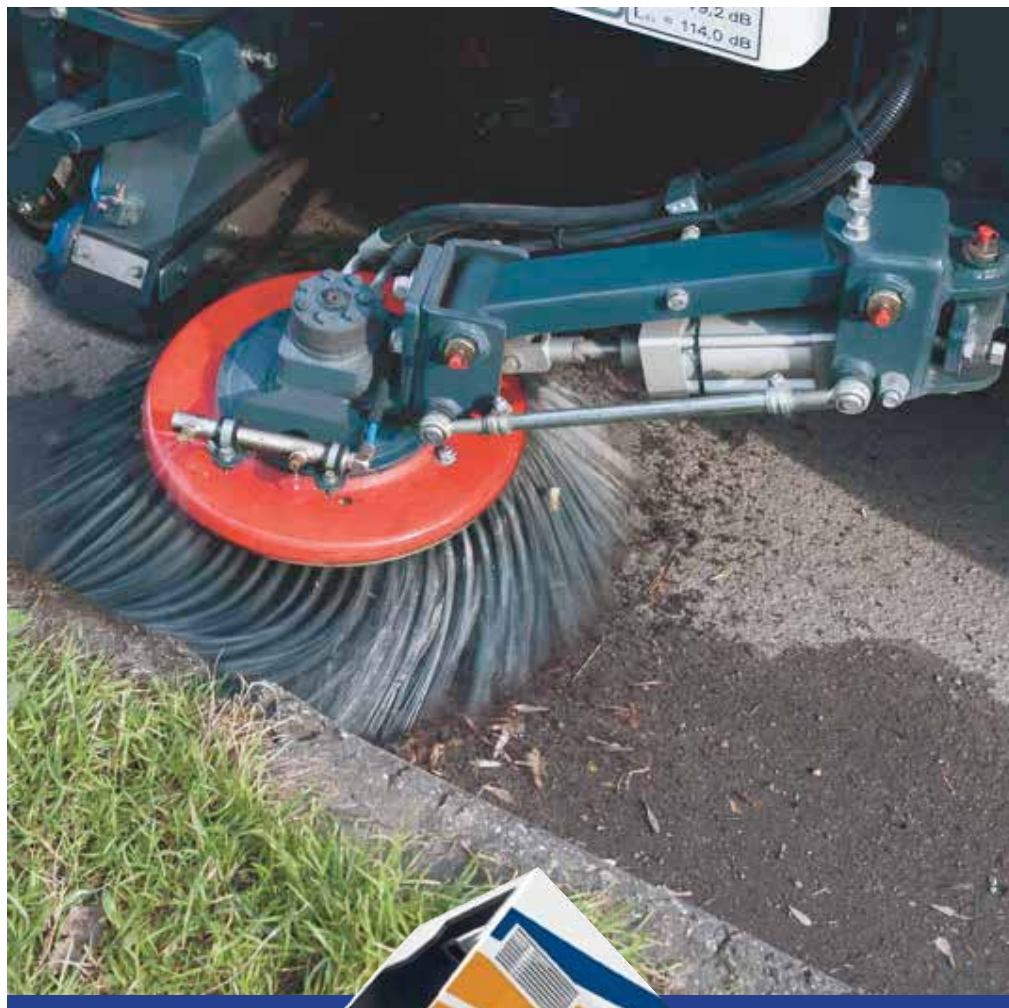


#### Optional

- Scarico posteriore in quota
- Spazzola anteriore su braccio telescopico
- Gruppo spazzante supplementare sul lato sinistro
- Gruppo aspira foglie / pulizia caditoie
- Barra lavaggio anteriore
- Telecamera posteriore

#### Optional

- Rear high dumping
- Telescopic front brush
- Additional left hand side suction device
- Leaf drains suction hose
- Front washing bar
- Rear view camera





## Tecnologia & Efficienza Technology and Efficiency

Tenax CleanAir 4.0 è dotata di un contenitore di rifiuti da 4 m<sup>3</sup> in acciaio inox. Il potente sistema spazzante, la compattezza e una indiscussa agilità la rendono partner affidabile ed efficace per il lavoro quotidiano. Lo svuotamento e la pulizia sono rapidi e semplici, grazie alla profilatura curva del contenitore dei rifiuti ed all'ampio portello azionato da comandi idraulici posizionati nella cabina del guidatore.

Tenax CleanAir 4.0 is equipped with a capable 4 m<sup>3</sup> stainless steel hopper. It's powerful suction system together with its compact dimensions, make this sweeper a reliable and efficient tool for every day's job.

Emptying and cleaning are easy thanks to the round internal design of the hopper and the large backdoor operated by the driver from the cabin.



### Grande potenza di aspirazione ed efficienza operativa

Powerful suction system and operational efficiency

La bocca di aspirazione è dotata di sistemi idraulici di sollevamento e regolazione.

La spazzola rotante su braccio telescopico è comandata mediante cilindri pneumatici che ne permettono il sollevamento, l'abbassamento, l'apertura laterale e il rientro automatico in caso di urto accidentale.

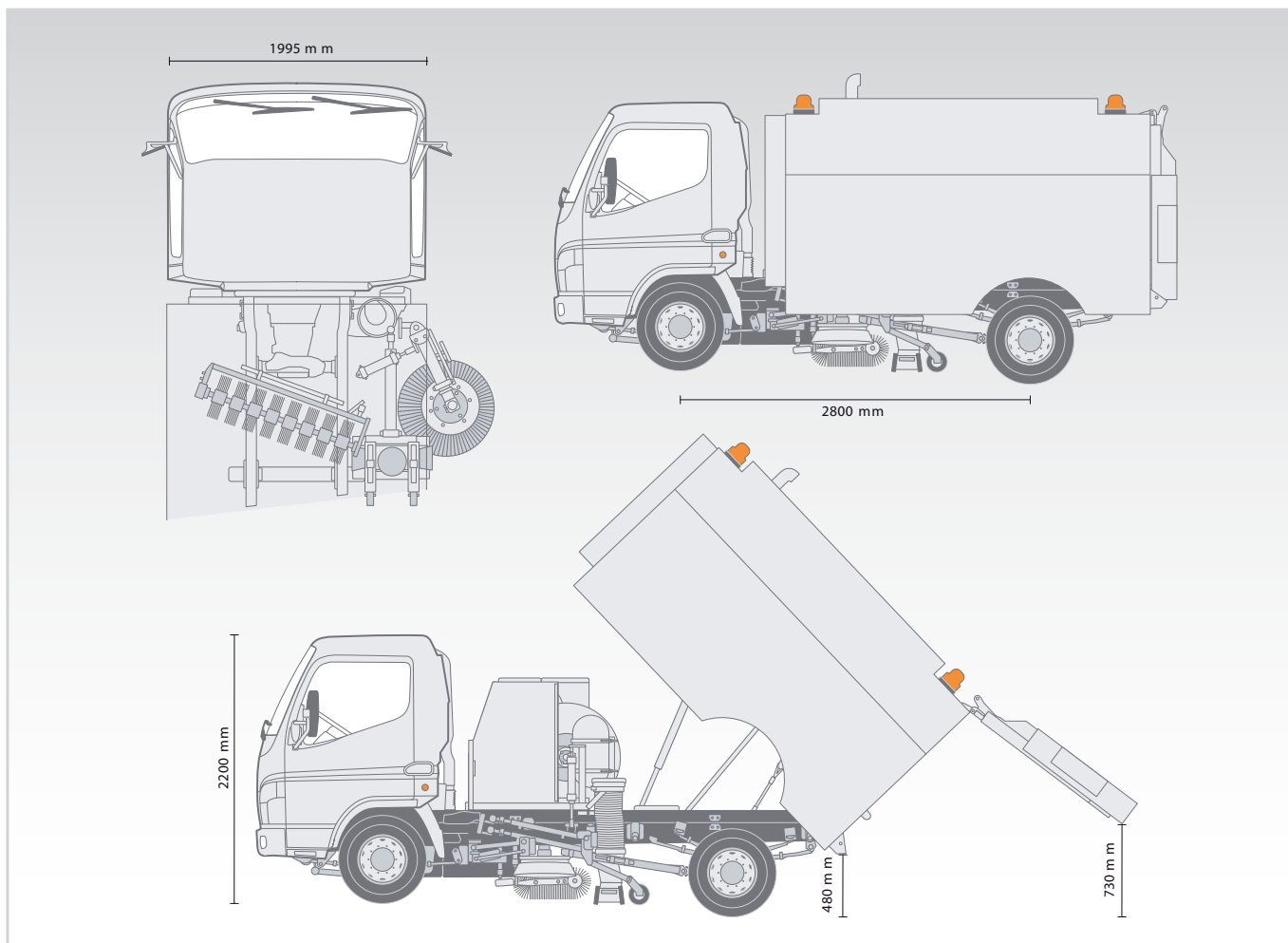
The suction mouth is equipped with an hydraulic lifting and regulation system.

The front brush is controlled by pneumatic cylinders that allow the lifting, lowering, side opening and the automatic return in case of accidental impact.



*Sul lato sinistro l'ampio portello di ispezione e per l'inserimento di rifiuti ingombranti.*

*On the left side a wide inspection door for the manual collecting of large debris.*



## Dati tecnici / Technical specifications

### TELAIO / CHASSIS

Mitsubishi Canter 7C15 - Passo 2.800 mm  
 Mitsubishi Canter 7C15 - Wheelbase 2.800 mm  
 Massa Complessiva 7,5 ton.  
 Total Weight 7,5 ton.

### MOTORIZZAZIONE / ENGINE

Turbo diesel intercooler - 110 kW - 150 hp - Euro 6  
 Turbo diesel intercooler - 110 kW - 150 hp - Euro 6

### PESI\* / WEIGHT\*

Peso a vuoto 4.500 kg / Unloaded weight 4.500 kg  
 Portata legale 3.000 kg / Load capacity 3.000 kg

### CONTENITORE RIFIUTI / WASTE HOPPER

Acciaio inox AISI 304 - capacità 4 m<sup>3</sup>  
 4 m<sup>3</sup> - Aisi 304 stainless steel

### MOTORE AUSILIARIO / AUXILIARY ENGINE

Diesel - 27 kW (36 cv)  
 Diesel - 27 kW (36 hp)

### SERBATOIO ACQUA / WATER TANK

Acciaio inox Aisi 304 - capacità litri 750  
 750 lt - Aisi 304 stainless steel

### PRESTAZIONI / PERFORMANCES

Larghezza di spazzamento Sweeping width	mm 2.100 - 3.100
Velocità di spazzamento Sweeping speed	km/h 0-20
Velocità di trasferimento Running speed	km/h 0 - 90

\* A seconda della versione / Depending on the version



Via Balduina, 3 - 42010 Rio Saliceto (RE) Italy  
 Tel: +39 0522/699421 - Fax: +39 0522/649453  
 info@tenaxsweepers.com - www.tenaxinternational.com



UNI EN ISO 9001:2008



UNI EN ISO 14001:2004

